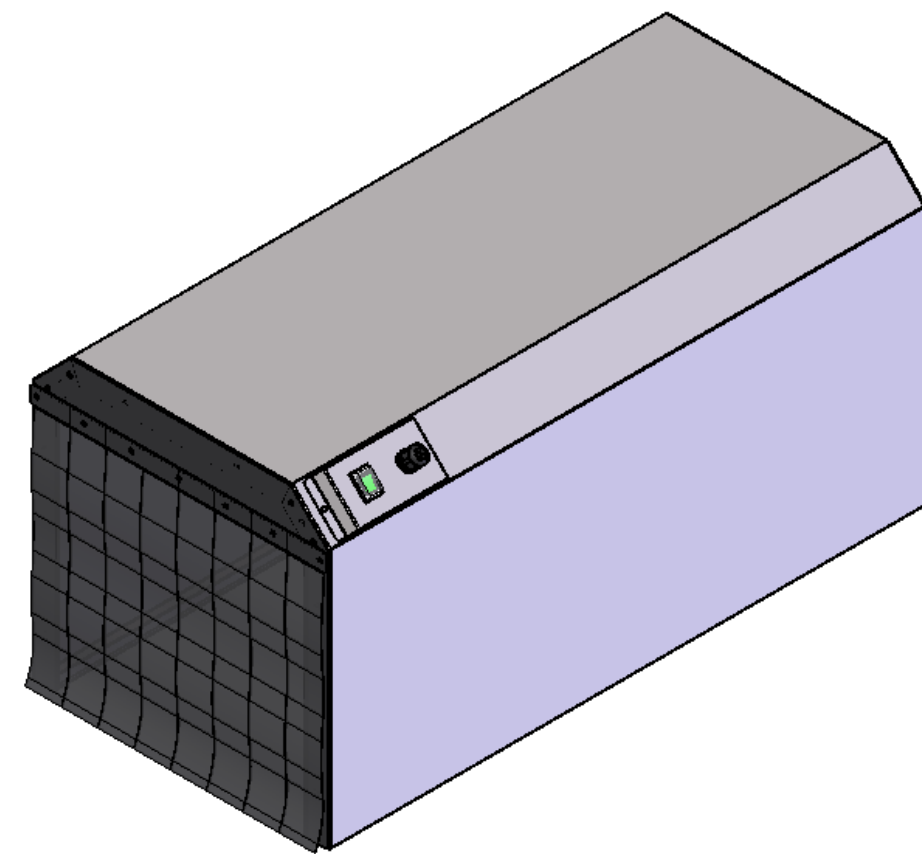
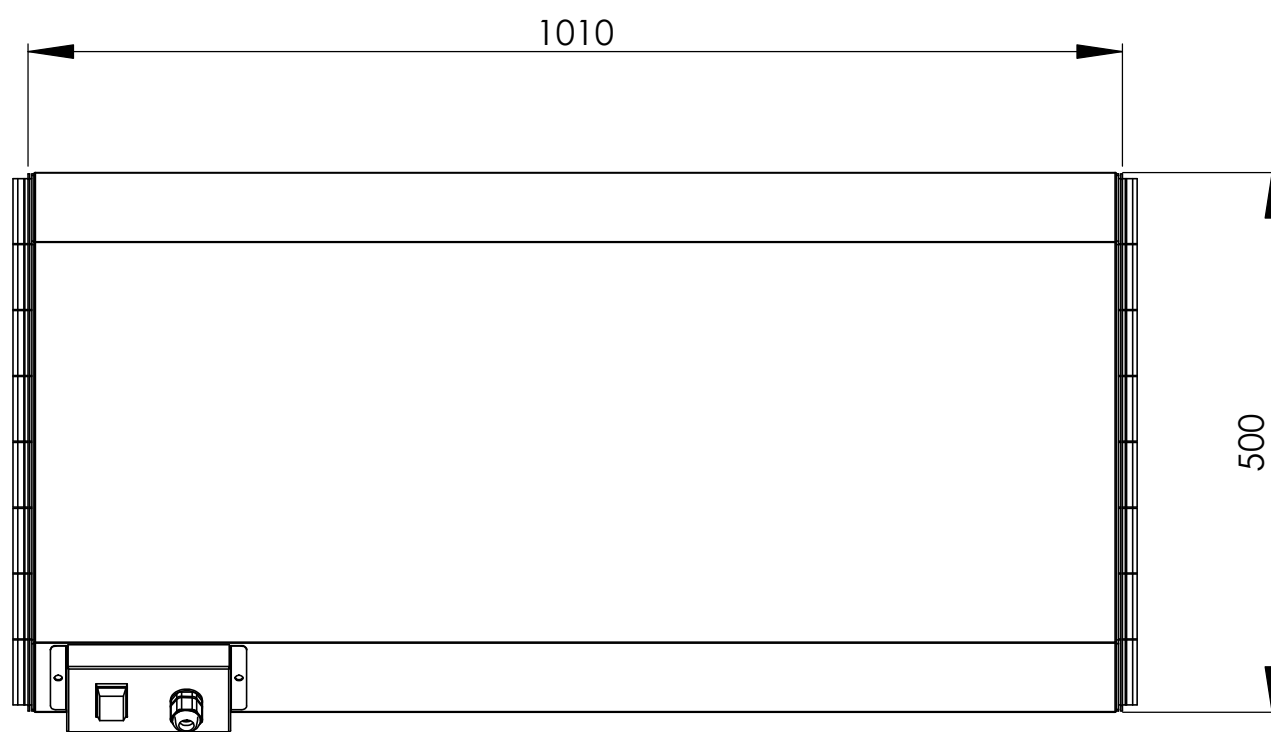


SEÇÃO A-A
ESCALA 1 : 7



DADOS TÉCNICOS:

- CONSTRUÇÃO EM AÇO TRATADO.
- ACABAMENTO EM PINTURA ELETROSTÁTICA.
- LÂMPADAS ULTRA VIOLETA GERMICIDA.
- CORTINAS DE PVC NA COR VERDE ESCURO.
- PODE SER ADAPTADO EM ESTERILIZADOR DE SUPERMERCADOS OU TER UMA ESTERA MOTORIZADA ACOPLADO JUNTO.
- POTÊNCIA DE 70W x 220V.
- PORTÁTIL E FÁCIL DE MONTAR.



CLIENTE:
 DESCRIÇÃO: TUNEL ESTERILIZADOR DE PASSAGEM DE PRODUTOS
 OP: ITEM: QTD.:

PROJ.:	SSP	ESCALA:	S/E
DES.:	SSP	DATA:	21/05/2020
DESENHO N°	NETSZZOD0003		
REV.			